



# PA-ABA/T

## ABANADOR PARA CAFÉ

COFFEE PRECLEANER

PRELIMPIEZA DE GRANOS RECIÉN COSECHADOS PARA CAFÉ

### VANTAGENS

- Acionamento pela tomada de força do trator.
- As impurezas podem permanecer na plantação.
- Aumenta a eficiência dos lavadores, auxiliando na produção de cafés de qualidade.
- Ideal para eliminação de folhas, terra, cascas, paus leves e outras impurezas.

### ADVANTAGES

- Activation by tractor power.
- Impurities may remain in the plantation.
- Better efficiency for the washers, thus producing quality coffee.
- Perfect for the elimination of leaves, earth, husks, light wood and other impurities

### VENTAJAS

- Accionamiento por la toma de fuerza del tractor.
- Las impurezas pueden permanecer en la plantación.
- Aumenta la eficiencia de las lavadoras, auxiliando en la producción de cafés de calidad.
- Ideal para eliminar hojas, tierra, cáscaras, palos livianos y otras impurezas.



**PALINI & ALVES LTDA.**

MÁQUINAS AGRÍCOLAS

TECNOLOGIA SEM LIMITES

[www.palinalves.com.br](http://www.palinalves.com.br)



# PA-ABA/T

CAFÉ DO BRASIL

## ABANADOR PARA CAFÉ

COFFEE PRECLEANER

PRELIMPIEZA DE GRANOS RECIÉN COSECHADOS PARA CAFÉ

Com o objetivo de reduzir custos e facilitar a mão de obra na colheita do café, desenvolvemos o Abanador Mecânico para acionamento por Trator PA-ABA/T, onde deve ser acoplado aos 3 pontos de todas as marcas de tratores, eficiente para abanar café na lavoura. É composto de uma moega de entrada para abastecimento e controle do fluxo de café, um ventilador com regulagem do fluxo de ar para eliminar folhas e demais impurezas mais leves que os grãos de café, uma peneira para eliminar terra, uma peneira especial para eliminar corpos estranhos maiores que os grãos de café e um registro para ensaque.

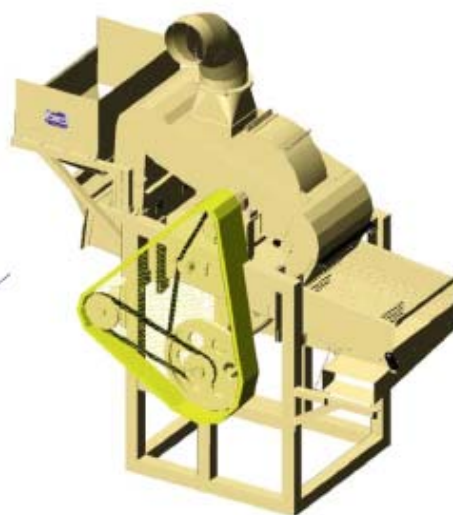
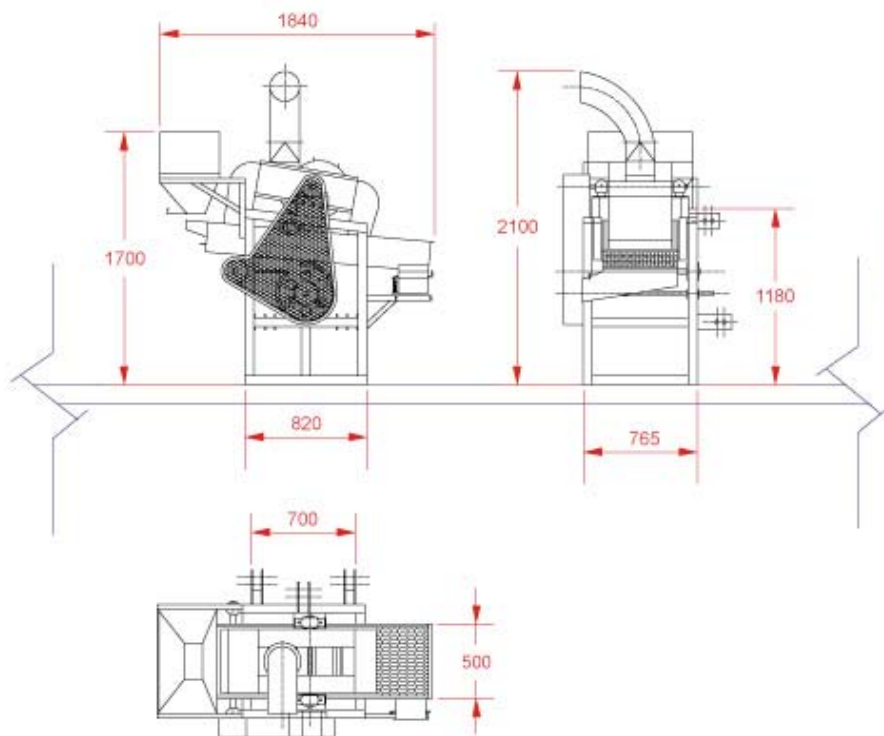
In order to reduce costs and facilitate the coffee harvesting, Palini & Alves has developed the Mechanic Coffee Precleaner, activated by PA-ABA/T Tractor. The coffee precleaner must be coupled to the 3 points of all tractor types. This is an efficient method for coffee cleaning in the plantation. The precleaner is composed by an intake hopper for coffee supply and flow control; an airflow-adjusting fan for eliminating leaves and other impurities lighter than the coffee beans; a sieve for eliminating earth; a special sieve for eliminating foreign bodies bigger than the coffee beans and a bagging meter.

Con el fin de reducir costos y facilitar la mano de obra en la cosecha del café, desarrollamos la Prelimpieza de Granos Recién Cosechados Mecánico para accionamiento por Tractor PA-ABA/T, donde debe ser acoplado a los 3 puntos de todas las marcas de tractores, eficiente para separar las impurezas del café en el campo de cultivo.

Está compuesta por una tolva de entrada para el suministro y el control del flujo de café, un ventilador con regulación del flujo de aire para eliminar hojas y otras impurezas más livianas que los granos de café, un cedazo para eliminar tierra, un cedazo especial para eliminar impurezas mayores que los granos de café y un registro para ensacado.

### Características Técnicas • Technical Features • Características Técnicas

Modelo Model • Modelo	Capacidade Capacity • Capacidad	Peso Weight • Peso
PA-ABA/T	4.000 l/h à 7.000 l/h	340 kg



\*Reservamos o direito de alterar as características técnicas sem prévia notificação  
\*We reserved the right of change the technical features without previous notification.  
\*Reservamos el derecho de alterar las características técnicas sin previa notificación.

Rua Rachid Elias Sobrinho, 100 • Distrito Industrial II  
Espírito Santo do Pinhal SP Brasil • CEP 13990-000  
Fone/Phone: (55) (19) 3661 9600 • FAX: (55) (19) 3661 9601  
www.palini Alves.com.br



**PALINI & ALVES LTDA.**

MÁQUINAS AGRÍCOLAS

TECNOLOGIA SEM LIMITES