

# PA-GUINCHO / RF e RO

GUINCHO HIDRÁULICO, COM SISTEMA GIRATÓRIO



PA-GUINCHO/RF - rodado fixo



PA-GUINCHO/RO - rodado oscilante

Rodado oscilante 360°  
permite maior mobilidade  
e facilita as manobras



IMAGENS ILUSTRATIVAS



**PALINI & ALVES**  
MÁQUINAS AGRÍCOLAS  
Tecnologia sem limites

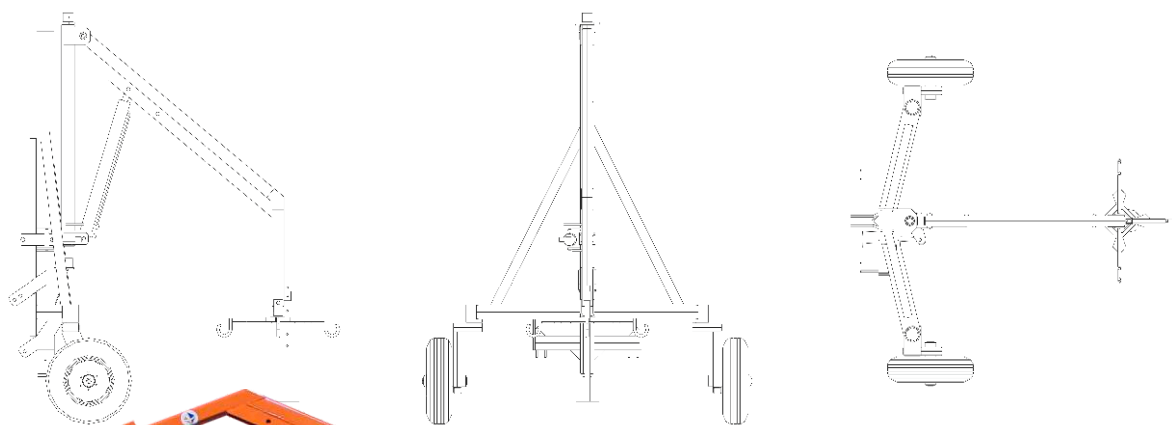
# PA-GUINCHO/RF e RO

## GUINCHO HIDRÁULICO, COM SISTEMA GIRATÓRIO

Os guinchos hidráulicos PA-GUINCHO/RF e PA-GUINCHO/RO, com sistema giratório, foram especialmente desenvolvidos para a utilização de BIG BAG. Com capacidade de até 1.200kg, facilitam e agilizam o carregamento do café no meio da lavoura. Os pistões hidráulicos possuem eficientes válvulas de segurança, que evitam acidentes, no caso de prováveis erros no manuseio.

Características técnicas

Modelo	Elevação	Cap. de carga	Alt. da torre	Larg. entre rodas	Pneus (opcional)	Peso
PA-GUINCHO/RF	5.800mm	1.200kg	3.560mm	2.580mm	7,50 X 16/11L-15	900kg
PA-GUINCHO/RO	5.800mm	1.200kg	3.560mm	2.840mm	7,50 X 16/11L-15	900kg



**PALINI & ALVES**  
MÁQUINAS AGRÍCOLAS  
Tecnologia sem limites