

PA-TFI/300

FORNALHA DE FOGO INDIRETO

INDIRECT FIRE HEAT EXCHANGE
HORNALLA DE FUEGO INDIRECTO



Opcional:
Alimentador de palha
por rosca sem fim.

Opcional:
Endless screw husk feeder.

Opcional:
Alimentador de paja
por rosca sin-fin.

VANTAGENS

- Fornalha desenvolvida visando economia de combustível.
- Alimenta secadores tipo torre ou rotativos, de fluxo contínuo ou estático.
- Novo conceito de aquecimento da câmara de troca de calor, confere altíssimo rendimento.
- Queima lenha, palha de café ou qualquer outro combustível sólido.
- Pode ser acoplada o queimador de combustíveis líquidos ou gasosos.
- Instalação dispensa fundação em alvenaria ou concreto.

ADVANTAGES

- Especially developed to produce high temperatures with the lowest consumption of fuel.
- To be coupled to any type of drier, tower or rotary type, continuous flow or batch type drier.
- Burns firewood, coffee husk or any other type of solid fuel.
- with door for connection of oil burners.

VENTAJAS

- Hornalla desarrollada buscando economía de combustible.
- Alimenta secadoras tipo torre o rotativas, de flujo continuo o estático.
- Nuevo concepto de calentamiento de la cámara de cambio de calor proporciona rendimiento altísimo.
- Quema leña, paja de café o otro combustible sólido cualquiera.
- Puede ser acoplada a quemador de combustibles líquidos o gaseosos.
- Instalación dispensa fundación en albañilería o concreto.



PALINI & ALVES LTDA.

MÁQUINAS AGRÍCOLAS

www.palinalves.com.br

PA-TFI/300

FORNALHA DE FOGO INDIRETO

**INDIRECT FIRE HEAT EXCHANGE
HORNALLA DE FUEGO INDIRECTO**

A Fornalha de Fogo Indireto PA-TFI/300, foi desenvolvida baseada em novos e atuais conceitos de termodinâmica, referentes à transmissão de calor visando ainda a ecologia e o meio ambiente, com melhor queima de combustível e altíssimos rendimentos, diminuindo a emissão de gases na atmosfera.

Nesta Fornalha PA-TFI/300, foi empregado um sistema de transmissão de calor por placas de aço especial (resistente à altas temperaturas), com juntas de dilatação de fácil substituição; deixando de lado o sistema tradicional de tubos, que exigia grande manutenção e fornecia baixos rendimentos. A Fornalha de Fogo Indireto PA-TFI/300, poderá ser fornecida com os seguintes Opcionais: Alimentador de Palha em Cascata ou Alimentador de Palha por Rosca sem fim.

The PA-TFI/300 indirect fire heat exchange was developed based on new and modern thermodynamics concepts, regarding heat transmission, aiming at the ecology and environment, with a better fuel burning and extremely high efficiency, which decreases the emission of gases in the atmosphere. A heat transmission system was employed, by means of special steel plates (resistant to high temperatures), with easy-to-replace dilation joints; putting aside the traditional piping system, which demanded large maintenance and provided low efficiency.

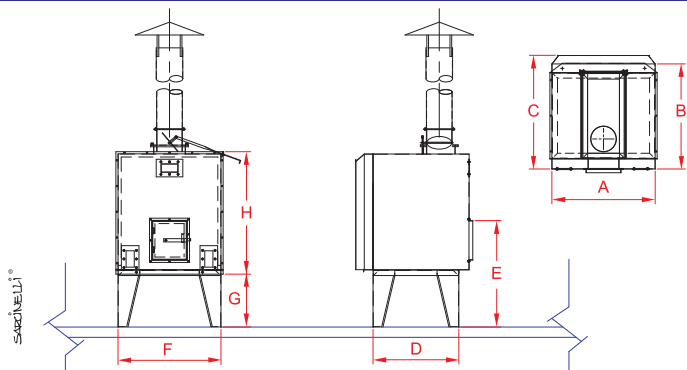
It can be supplied with the following optionals: Cascade Husk Feeder or Endless Screw Husk Feeder.

La Hornalla de Fuego Indirecto PA-TFI/300, fue desarrollada basada en nuevos y actuales conceptos de termodinámica, referentes a la transmisión de calor cuidando, incluso, la ecología y el medio ambiente, con mejor quema de combustible y altísimos rendimientos, disminuyendo la emisión de gases en la atmósfera.

En esta Hornalla, fue empleado un sistema de transmisión de calor por placas de acero especial (resistente a las temperaturas altas), con juntas de dilatación de fácil sustitución; dejando de lado el sistema tradicional de tuberías, que exigía gran mantenimiento y proveía bajos rendimientos. Está disponible con los siguientes opcionales: Alimentador de Paja en Cascada o Alimentador de Paja por Rosca Sin-fín.

Características Técnicas • Technical Features • Características Técnicas

Modelo	Consumo Médio	Capacidade (max.)	Temperatura do ar	Vazão do ar (max.)	Aplicação (max.)
Model	Consumption Average	Capacity (max.)	Exit Air Temperature (max.)	Air Outflow (max.)	Application (max.)
Modelo	Promedio de Consumo	Capacidad (max.)	Temperatura del aire en la salida (max.)	Volumen de Aire (max.)	Aplicación (max.)
PA-TFI/300-05	Lenha 0,8 m ³ /h, Palha 40 l/h Óleo 7 l/h, GLP 6 kg/h	200.000 kcal/h	150C	75 m ³ /min	Ideal para Secadores com capacidade até 7.600 litros
	Firewood 0.8 m ³ /h, Straw 40 l/h Oil 7 l/h, LPG 6 kg/h	200.000 kcal/h	150C	75 m ³ /min	Dryer 7.600 l/h capacity
	Leña 0.8 m ³ /h, Paja 40 l/h Óleo 7 l/h, GLP 6 kg/h	200.000 kcal/h	150C	75 m ³ /min	Secador 7.600 litros capacidad
PA-TFI/300-15	Lenha 0,16 m ³ /h, Palha 70 l/h Óleo 14,2 l/h, GLP 13 kg/h	300.000 kcal/h	200C	300 m ³ /min	Ideal para Secadores com capacidade até 20.000 litros
	Firewood 0.16 m ³ /h, Straw 70 l/h Oil 14.2 l/h, LPG 13 kg/h	300.000 kcal/h	200C	300 m ³ /min	Dryer 20.000 l/h capacity
	Leña 0.16 m ³ /h, Paja 70 l/h Óleo 14.2 l/h, GLP 13 kg/h	300.000 kcal/h	200C	300 m ³ /min	Secador 20.000 l/h capacidad
PA-TFI/300-20	Lenha 0,40 m ³ /h, Palha 210 l/h Óleo 32,9 l/h, GLP 17 kg/h	500.000 kcal/h	200C	450 m ³ /min	Ideal para Aeradores com capacidade até 12.000 litros
	Firewood 0.4 m ³ /h, Straw 210 l/h Oil 32.9 l/h, LPG 17 kg/h	500.000 kcal/h	200C	450 m ³ /min	Aerador 12.000 l/h capacity
	Leña 0.4 m ³ /h, Paja 210 l/h Óleo 32.9 l/h, GLP 17 kg/h	500.000 kcal/h	200C	450 m ³ /min	Oreadora 12.000 l/h capacidad



Dimensões - (mm) • Dimensions - (mm) • Dimensiones - (mm)								
Modelo	A	B	C	D	E	F	G	H
PA-TFI/300-05	950	1050	1150	900	540	900	440	1100
PA-TFI/300-15	1250	1150	1250	1000	860	1200	660	1400
PA-TFI/300-20	1900	1750	1950	1500	1150	1800	960	1600
PA-TFI/300-7.6	950	1050	1150	900	720	900	620	1100

*Reservamos o direito de alterar as características técnicas sem prévia notificação
*We reserved the right of change the technical features without previous notification.
*Reservamos el derecho de alterar las características técnicas sin previa notificación.

Rua Rachid Elias Sobrinho, 100 • Distrito Industrial II
Espírito Santo do Pinhal SP Brasil • CEP 13990-000
Fone/Phone: (55) (19) 3661 9600 • FAX: (55) (19) 3661 9601
www.palinalves.com.br



PALINI & ALVES LTDA.
MÁQUINAS AGRÍCOLAS