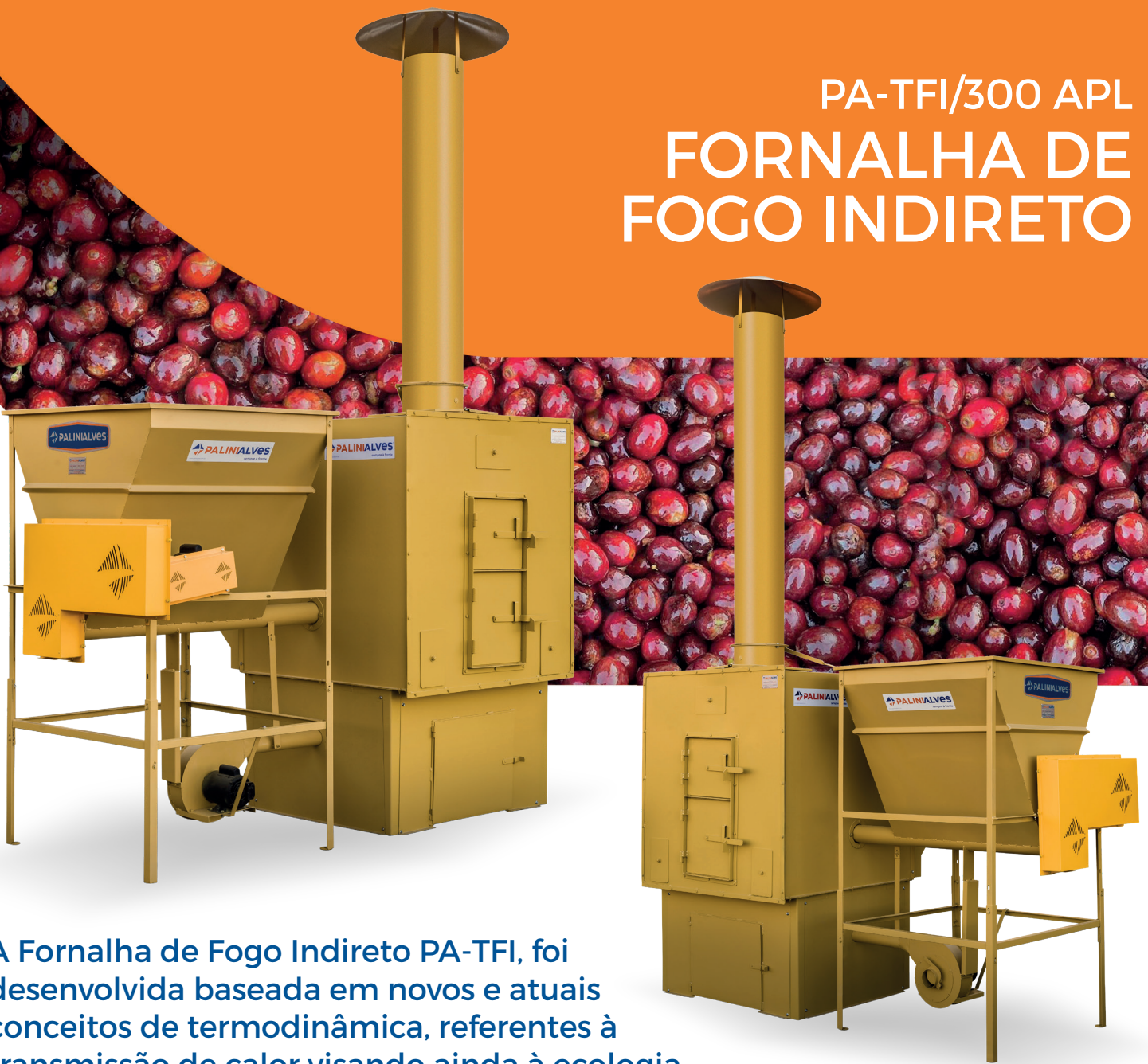


PA-TFI/300 APL FORNALHA DE FOGO INDIRETO



A Fornalha de Fogo Indireto PA-TFI, foi desenvolvida baseada em novos e atuais conceitos de termodinâmica, referentes à transmissão de calor visando ainda à ecologia e o meio ambiente, com melhor queima de combustível e altíssimo rendimento, diminuindo a emissão de gases na atmosfera.

Nesta Fornalha PA-TFI foi empregado um sistema de transmissão de calor por placas de aço especial (resistente às altas temperaturas), com juntas de dilatação de fácil substituição; deixando de lado o sistema tradicional de tubos, que exigia grande manutenção e fornecia baixos rendimentos.

▲
Instalação lateral do alimentador de palha: mais flexibilidade para aproveitar seu espaço.

▲
Facilidade operacional: Acesso sempre livre à entrada da fornalha.

▲
Opcionais: Alimentador de Palha em Cascata ou Alimentador de Palha por Rosca sem fim.

Inovamos
com Dedicção

PA-TFI/300 APL

FORNALHA DE FOGO INDIRETO

- Fornalha desenvolvida visando economia de combustível.
- Alimenta secadores tipo torre ou rotativos, de fluxo contínuo ou estático.
- Novo conceito de aquecimento da câmara de troca de calor, confere altíssimo rendimento.
- Queima lenha, palha de café ou qualquer outro combustível sólido.
- Pode ser acoplada o queimador de combustíveis líquidos ou gasosos.
- Instalação dispensa fundação em alvenaria ou concreto.

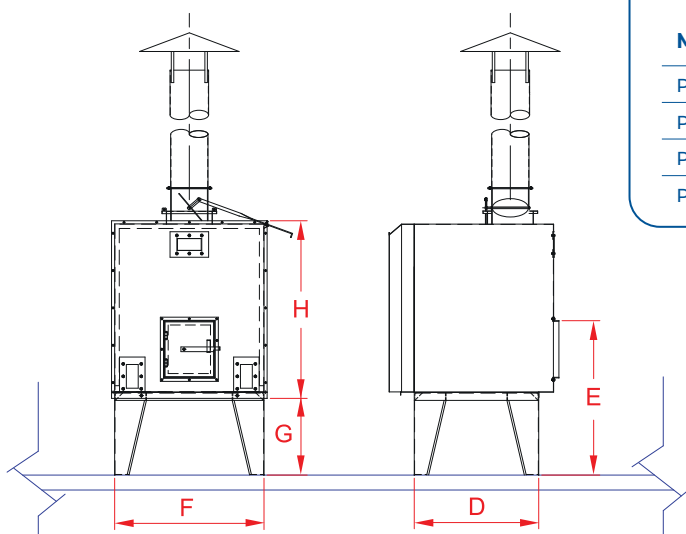


CARACTERÍSTICAS TÉCNICAS

Modelo	Consumo médio	Capacidade (máx.)	Temperatura do ar	Vazão do ar (máx.)	Aplicação (máx.)
PA-TFI/300-05	Lenha 0,8 m ³ /h, Palha 40 l/h Óleo 7 l/h, GLP 6kg/h	200.000 kcal/h	150C	75 m ³ /min	Ideal para secadores com capacidade até 7.600 litros
PA-TFI/300-15	Lenha 0,8 m ³ /h, Palha 40 l/h Óleo 7 l/h, GLP 6kg/h	300.000 kcal/h	200C	300 m ³ /min	Ideal para secadores com capacidade até 20.000 litros
PA-TFI/300-20	Lenha 0,8 m ³ /h, Palha 40 l/h Óleo 7 l/h, GLP 6kg/h	500.000 kcal/h	200C	450 m ³ /min	Ideal para aeradores com capacidade até 12.000 litros

DIMENSÕES (mm)

Modelo	A	B	C	D	E	F	G	H
PA-TFI/300-05	950	1050	1150	900	540	900	440	1100
PA-TFI/300-15	1250	1150	1250	1000	860	1200	660	1400
PA-TFI/300-20	1900	1750	1950	1500	1150	1800	960	1600
PA-TFI/300-7.6	950	1050	1150	900	720	900	620	1100



Contato:

R. Ovídio Piagentini, nº 225
Distr. Ind. Irmãos Del Guerra
Espírito Santo do Pinhal - SP
CEP: 13990-000

+55 (19) 3661.9600
Fax +55 (19) 3661.9601
vendas@palinialves.com.br

PALINIALVES
sempre à frente