

PA-DETRONIC SEPARADOR DE PEDRAS PARA CAFÉ DETRONIC



LINHA PREMIUM

O Separador de Pedras PA-DETRONIC foi desenvolvido para processar café. Ele pode também ser utilizado na limpeza de feijão, soja e outros grãos, atendendo a solicitações. O novo separador de pedras elimina todas as pedras do lote de café com alta produção e eficiência.

A separação de pedras é resultado de ações de flutuação do produto, centrifugação por oscilação da mesa separadora, controles de volume e direção de ar, inclinação da mesa separadora e ajuste de velocidade de oscilação.

Os ajustes de velocidade de oscilação são eletrônicos, conferindo ao separador PA-DETRONIC regulagens de ajuste fino, adequados à característica específica do produto sendo processado. Pode ser fornecido opcionalmente com aspirador de pó e impurezas leves (mostrado na foto do catálogo) na entrada do produto.

Contato:

R. Ovídio Piagentini, nº 225
Distr. Ind. Irmãos Del Guerra
Espírito Santo do Pinhal - SP
CEP: 13990-000

+ 55 (19) 3661.9600
Fax + 55 (19) 3661.9601
vendas@palinialves.com.br

 **PALINIALVES**[®]
sempre à frente

Inovamos
com Dedicção

PA-DETRONIC

SEPARADO DE PEDRAS PARA CAFÉ DETRONIC

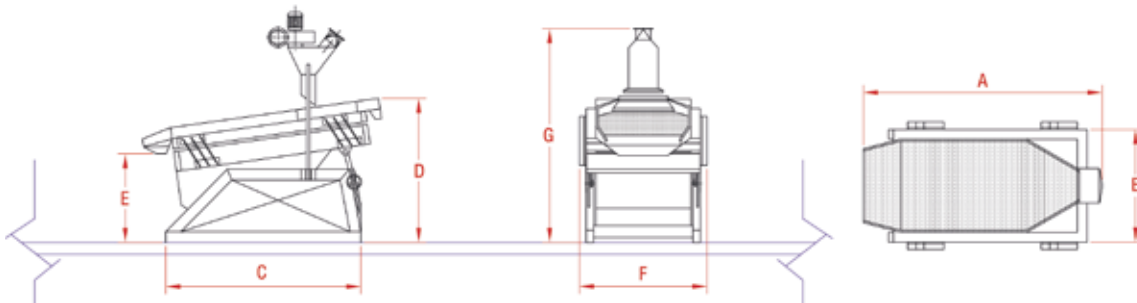
O novo Separador de Pedras foi desenvolvido para eliminar todas as pedras encontradas no café.

Pode ser usado tanto com café em coco (ou pergaminho) quanto com café beneficiado.



DIMENSÕES

Modelo	A	B	C	D	E	F	G	CAPACIDADE	MOTOR ELÉTRICO
PA-CP/1	1750	650	1200	1350	680	1380	2000	50 s/h - 3.0 t/h	7.5 h p
PA-DETRONIC/1	2550	1000	2000	1500	800	1300	2200	100 s/h - 6.0 t/h	5.0 / 1.0 h p
PA-DETRONIC/2	2550	1300	2000	1500	800	1600	2200	150 s/h - 9.0 t/h	7.5 / 1.0 hp
PA-DETRONIC/3	2714	1990	2074	1488	800	1780	2363	200 s/h - 12 t/h	7.5 / 1.0 hp



Imagens ilustrativas | Reservamos o direito de alterar as características sem prévia notificação.

LINHA PREMIUM

Contato:

R. Ovídio Piagentini, nº 225
Distr. Ind. Irmãos Del Guerra
Espírito Santo do Pinhal - SP
CEP: 13990-000

+55 (19) 3661.9600
Fax + 55 (19) 3661.9601
vendas@palinialves.com.br

 **PALINIAVES**[®]
sempre à frente

Inovamos
com Dedicção