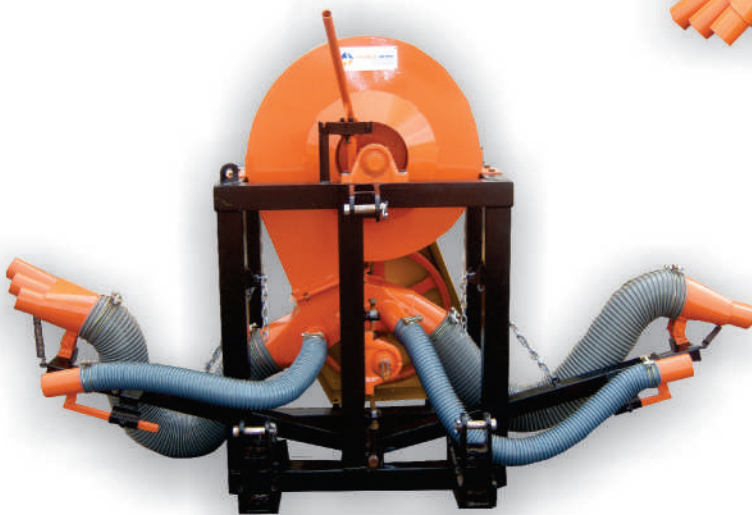
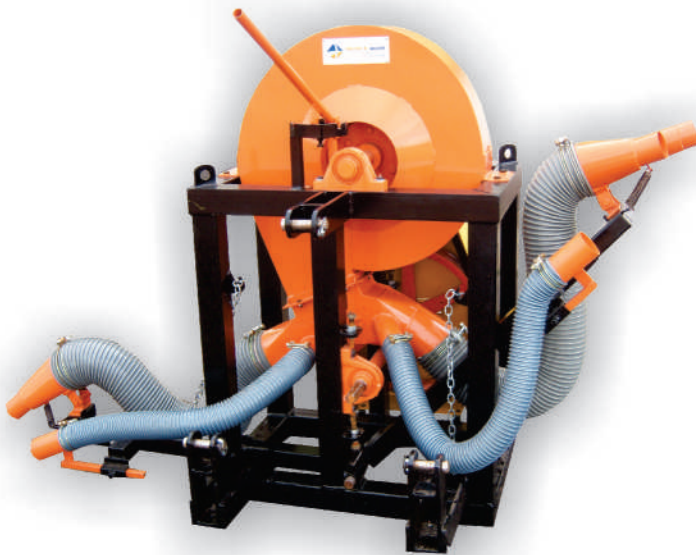




# MAXITURBO

*Soprador duplo para pré-colheita*

*Double blower for pre-harvest • Soprador doble para pré-cosecha*



**PALINI & ALVES**<sup>®</sup>

MÁQUINAS AGRÍCOLAS

Tecnologia sem limites

[www.palinalves.com.br](http://www.palinalves.com.br)

# Maxiturbo

## Soprador duplo para pré-colheita

Double blower for pre-harvest • Soprador doble para pré-colheita

- Soprador
- Eficiência na varrição
- Operação de trabalho com turbina dupla ou unilateral
- Espaçamento regulável
- Rotação turbina 3.000 RPM
- Potência requerida de 30 a 80 cv.
- TDP-540 RPM

O Soprador duplo Palini & Alves é composto por 4 saídas de ar reguláveis para melhor desempenho de operação e de uma boa limpeza dos pés de café.

O Soprador pode ser utilizado com um ou os dois lados em operação, comandado por uma alavanca de fácil acesso.

O Soprador tem uma turbina que atinge 3.000 RPM, que proporciona uma grande vazão de ar.

### Características técnicas:

- Soprador Modelo PA-3000;
- Possui engate em 3 pontos;
- Potência requerida do trator de 30 a 80 cv.;
- Rotação da turbina 3.000 RPM;
- Peso 300 kg;
- Largura mínima de trabalho de 2,50m;
- Largura máxima de trabalho de 3,60m.

- Blower
- Efficient Sweeping
- Operating working with double turbine or unilateral
- Adjustable spacing
- Turbine Speed 3000 RPM
- Power required from 30 to 80 hp.
- PTO-540 RPM

The double blower Palini & Alves is composed of four adjustable vents for better operating performance and a good cleaning of the coffee trees.

The blower can be used with one or both sides in operation, controlled by a lever easily accessible.

The blower has a 3000 RPM turbine which provides a large flow of air.

### Specifications:

- Blower Model PA-3000;
- 3-point hitch;
- Tractor power required 30-80 hp.;
- 3000 RPM rotation of the turbine;
- Weight 300 kg;
- Minimum working width of 2.50 m;
- Maximum working width of 3.60 m.

- Soprador
- Eficiência en la limpieza
- Operación de trabajo con turbina doble o unilateral
- Espacio regulable
- Rotación turbina 3.000 RPM
- Potencia requerida de 30 a 80 cv.
- TDP-540 RPM

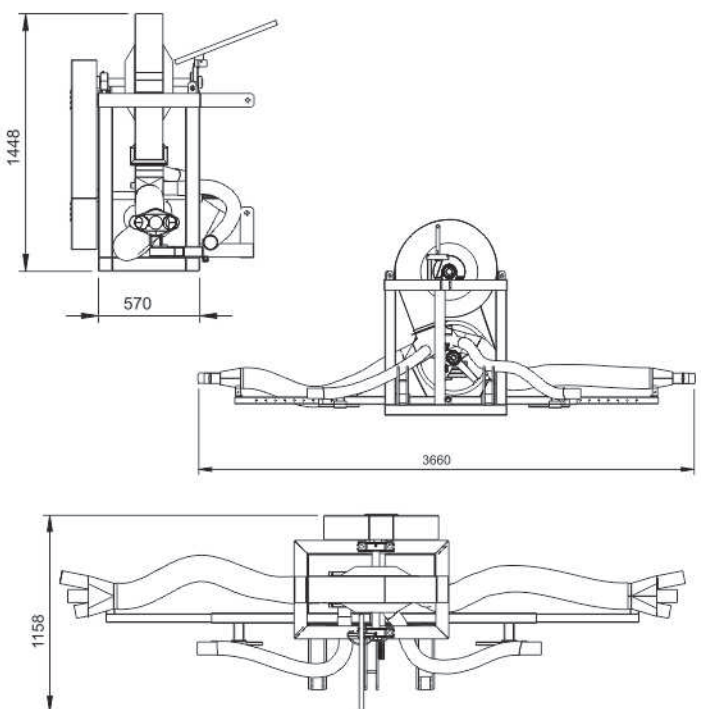
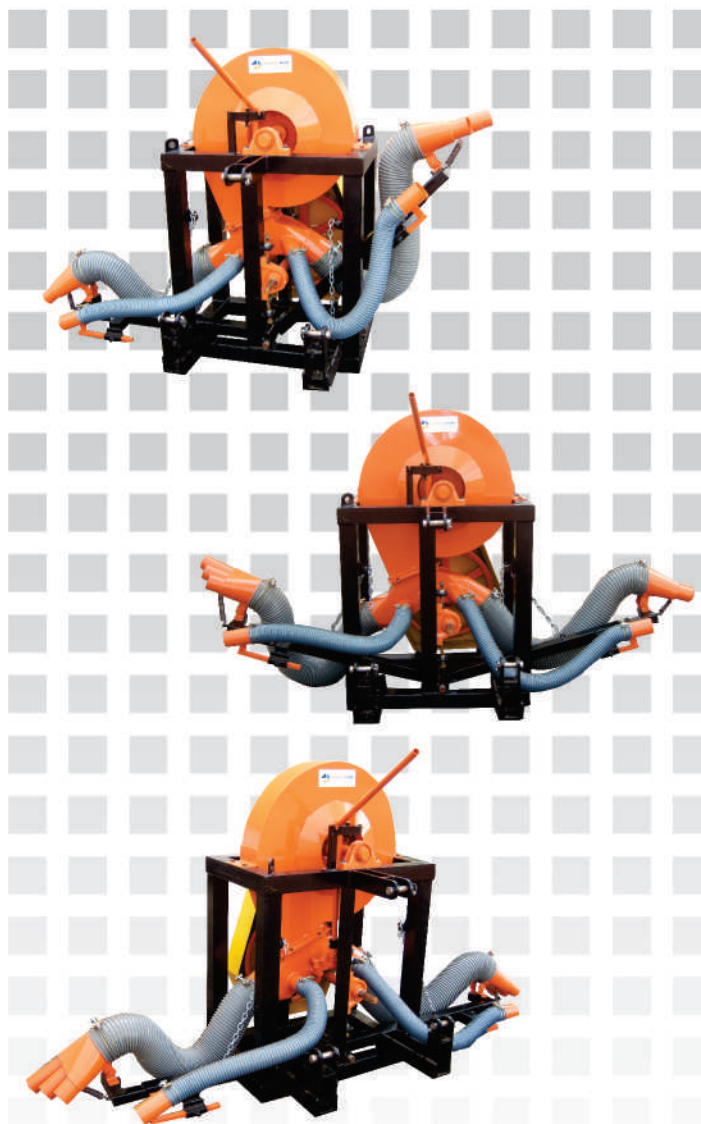
El Soprador doble Palini & Alves es compuesto por 4 salidas de aire regulables para mejor desempeño de operación y de una boa limpieza de los pies de café.

El Soprador puede ser utilizado con uno o los dos lados en operación, comandado por una barra de fácil acceso.

El Soprador tiene una turbina que alcanza 3.000 RPM, que proporciona un gran flujo de aire.

### Características técnicas:

- Soprador Modelo PA-3000;
- Tiene enganche en 3 puntos;
- Potencia requerida del tractor de 30 a 80 cv.;
- Rotación de la turbina 3.000 RPM;
- Peso 300 kg;
- Ancho mínimo de trabajo de 2,50m;
- Ancho máximo de trabajo de 3,60m.



\*Reservamos o direito de alterar as características técnicas sem prévia notificação. | \*We reserve the right to change the technical characteristics without previous notice. | Nos reservamos el derecho, sin previa notificación, a cambiar las características técnicas. - Abril / 2012



Rodovia SP 342 | Km 199 | 255 | Distrito Industrial Irmãos Del Guerra  
CEP 13990-000 | Espírito Santo do Pinhal | SP | Brasil  
Tel. 55 19 3661.9600 | Fax 55 19 3661.9601

www.palini Alves.com.br



**PALINI & ALVES**  
MÁQUINAS AGRÍCOLAS  
Tecnologia sem limites