



**PA-PPA**

**PÁ TRASEIRA**

*Rear Loader • Pala Trasera*



**PALINI & ALVES**<sup>®</sup>

MÁQUINAS AGRÍCOLAS

Tecnologia sem limites

[www.palinalves.com.br](http://www.palinalves.com.br)

# PÁ TRASEIRA

Rear Loader • Pala Trasera

A pá traseira Palini & Alves PA-PPA é adaptável a qualquer tipo de trator, onde é acoplada através do sistema de três pontos.

Indicada para o carregamento de diversos produtos tais como: calcário, terra, esterco, silagem, etc.

Conta com sistema de desarme através de alavanca de fácil acesso e diversas regulagens para maior desempenho na operação.

The rear loader Palini & Alves PA-PPA is adaptable to any type of tractor, which is coupled through a system of three points.

Suitable for loading various products such as limestone, soil, manure, silage, etc..

There is a system through trip lever easy access and various adjustments for higher performance in operation.

La pala trasera Palini & Alves PA-PPA es adaptable a cualquier tipo de tractor, donde es acoplada a través del sistema de tres puntos.

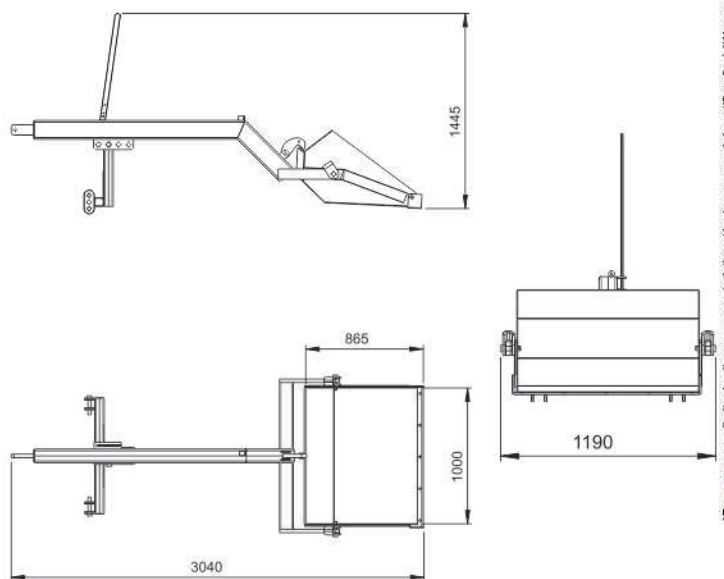
Indicada para el cargamento de diversos productos tales como: caliza, tierra, estiércol, etc.

Cuenta con sistema de desarme a través de una barra de fácil acceso y diversos reglajes para mayor desempeño en la operación.



### Características Técnicas • Technical Features • Características Técnicas

Modelo Model • Modelo	Capacidade Capacity • Capacidad	Altura do levante Height • Altura del levante	Peso Aproximado Approximately weight • Peso aproximado
PPA	220 litros	2100	195 Kg
PPA	220 liters	2100	195 Kg
PPA	220 litros	2100	195 Kg



\*Reservamos o direito de alterar as características técnicas sem prévia notificação. | \*We reserve the right to change the technical characteristics without previous notice. | Nos reservamos el derecho, sin previa notificación, a cambiar las características técnicas. • Abril / 2012