



PA-BJ

BICA DE JOGO PARA PRÉ-LIMPEZA

PRE CLEANER SHAKING SCREEN
CRIBA OSCILANTE



VANTAGENS

- Elimina as impurezas miúdas e graúdas do café a ser preparado.
- Aumenta a eficiência da máquina posterior.
- Fácil instalação.
- Baixo consumo de energia elétrica.
- Adapta-se em todos os tamanhos de tulhas.
- Disponível nas seguintes capacidades: 200, 400, 600, 800, 1200 e 2400 arrobas.
- Comprimentos de 2 m à 40 m.
- Ideal para transporte e pré-limpeza.

ADVANTAGES

- *Removes great and small impurities from the coffee to be benefited.*
- *Increase the efficiency of the following step of the process.*
- *Easy installation.*
- *Low electric power consumption.*
- *Adaptable in any size of silo.*
- *Available for 0,3 - 0,6 - 0,9 - 1,2 - 1,8 - 3,6 t/h.*
- *Length from 2,00 m to 40,00 m.*
- *Ideal for transport and precleaning.*

VENTAJAS

- *Elimina las impurezas menudas o granosas del café a ser preparado.*
- *Ayuda a aumentar la eficiencia de la máquina posterior.*
- *De fácil instalación.*
- *Consumo reducido de energía eléctrica.*
- *Se adapta a todos los tamaños de semillas.*
- *Disponibile en las siguientes capacidades. 0,3 - 0,6 - 0,9 - 1,2 - 1,8 - 3,6 t/h.*
- *Longitud de 2 a 40 mts.*
- *Ideal para transportar y prelimpieza.*



PALINI & ALVES LTDA.

MÁQUINAS AGRÍCOLAS

PA-BJ

CAFÉ DO BRASIL

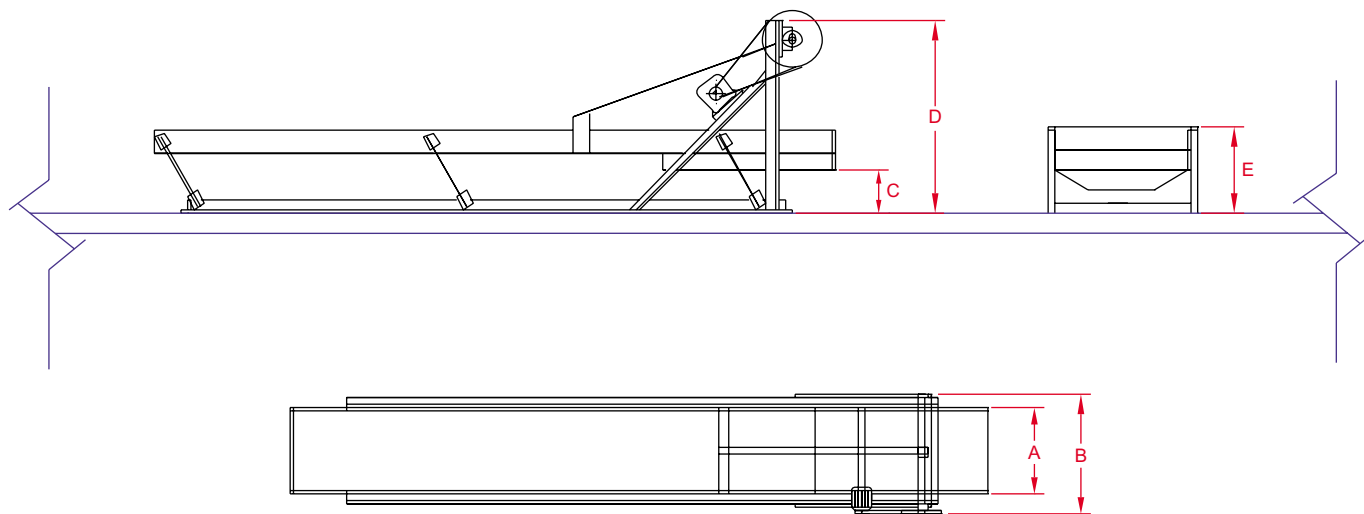
BICA DE JOGO PARA PRÉ-LIMPEZA

PRE CLEANER SHAKING SCREEN
CRIBA OSCILANTE

Características Técnicas • Technical Features • Características Técnicas

Modelo Model • Modelo	Capacidade Capacity • Capacidad			hp
PA-BJ/200@	05 sacas/h	05 bags/h	05 sacas/h	Motorização varia de acordo com o Modelo e *Comprimento. Electric motor varies according the Models and the *Lengths. Los motores electricos varían de acuerdo con el Modelo y *Longitud.
PA-BJ/400@	10 sacas/h	10 bags/h	10 sacas/h	
PA-BJ/600@	15 sacas/h	15 bags/h	15 sacas/h	
PA-BJ/800@	20 sacas/h	20 bags/h	20 sacas/h	
PA-BJ/1200@	30 sacas/h	30 bags/h	30 sacas/h	
PA-BJ/2400@	40 sacas/h	40 bags/h	40 sacas/h	

*COMPRIMENTO MÍNIMO 2000 mm *MINIMUM LENGHT 2000 mm *COMPRIMENTO MÍNIMO 2000 mm



Dimensões - (mm) • Dimensions - (mm) • Dimensiones - (mm)					
Modelo Model • Modelo	A	B	C	D	E
PA-BJ/200@	200	350	250	1100	500
PA-BJ/400@	300	450	250	1100	500
PA-BJ/600@	450	600	250	1100	500
PA-BJ/800@	450	600	250	1100	500
PA-BJ/1200@	700	850	250	1100	500
PA-BJ/2400@	900	1050	250	1100	500

*Reservamos o direito de alterar as características técnicas sem prévia notificação.
*We reserved the right of change the technical features without previous notification.
*Reservamos el derecho de alterar las características técnicas sin previa notificación.

SACINELLI®

Rua Rachid Elias Sobrinho, 100 • Distrito Industrial II
Espírito Santo do Pinhal SP Brasil • CEP 13990-000
Fone/Phone: (55) (19) 3661 9600 • FAX: (55) (19) 3661 9601
www.palini Alves.com.br



PALINI & ALVES LTDA.

MÁQUINAS AGRÍCOLAS