

PA-CT / PA-CAR

Carretas transportadoras de grãos para terreiro

Metallic grain carts for drying yard • Carretas transportadoras de granos para terreiro

PA-CT/5



Imagens ilustrativas

PA-CAR/250



Com opção de acionamento hidráulico



PALINI & ALVES

MÁQUINAS AGRÍCOLAS

Tecnologia sem limites

www.palini Alves.com.br

Carreta transportadora de grãos para terreiro

Metallic grain cart for drying yard • Carretas transportadoras de granos para terreiro

A carreta transportadora de grãos para terreiro Palini & Alves, foi construída especialmente para esparramar cafés em terreiros de qualquer dimensão.

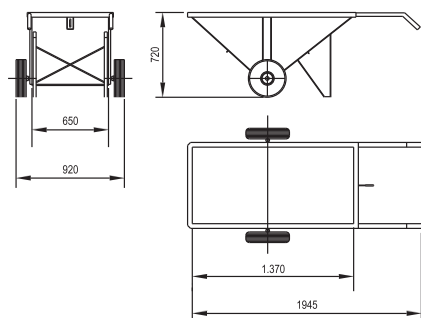
- Tampas móveis removíveis;
- Regulagem de espessura da camada do café;
- Estrutura metálica;
- Fundo perfurado para escoamento de água;
- Estreita e robusta, específica para terreiros;
- As carretas para terreiro PA-CAR/250C e PA-CAR/250M são modelos para áreas menores, dotadas de pneus maciços ou câmaras com fundo perfurado para escoamento de água;
- Possui opcional de abertura manual ou hidráulica para saída de produtos

The Metallic Grain Cart for Drying Yard Palini & Alves was designed to spread coffee grains in drying yards of any sizes.

- *Removable and movable lids;*
- *Coffee layer thickness regulation;*
- *Metallic structure;*
- *Perforated bottom for water outflow;*
- *Narrow and strong, special to coffee plantations;*
- *The PA-CAR/250C and PA-CAR/250M metallic grain carts are models designed for smaller areas, built with solid tires or tubes, and perforated bottom for water outflow;*
- *Optional: manual or hydraulic opening for products output.*

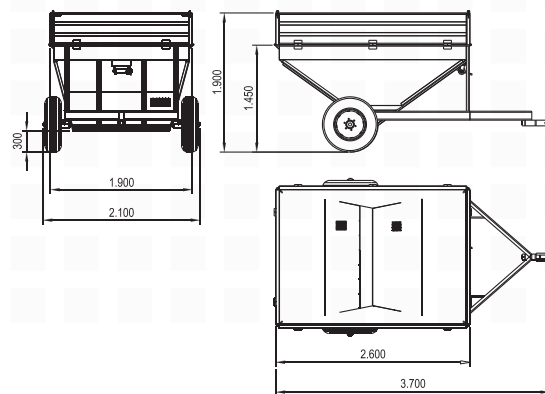
La carreta transportadora de granos para terreiro Palini & Alves ha sido construída especialmente para esparcir cafés en terreiros con cualquier dimensión.

- *Tapas móviles removibles;*
- *Reglaje del espesor de la capa de café;*
- *Estructura metálica;*
- *Fondo perforado para el flujo del agua;*
- *Estrecha y robusta, específica para terreiros;*
- *Las mini carretas PA-CAR/250C y PA-CAR/250M son los modelos para las áreas más pequeñas, dotadas de neumáticos macizos o cámaras;*
- *Opcional: apertura manual o hidráulica para la salida de los productos.*



Características Técnicas • Technical Features • Características Técnicas

Modelo Model • Modelo	Capacidade Capacity • Capacidad	Peso Weight • Peso
PA-CT/5	5.000 l / 5.000 kg	524 kg
PA-CAR/250M	250 l / 250 kg	50 kg
PA-CAR/250C	250 l / 250 kg	50 kg



Rodovia SP 342 | Km 199 | 255 | Distrito Industrial Irmãos Del Guerra
CEP 13990-000 | Espírito Santo do Pinhal | SP | Brasil
Tel. 55 19 3661.9600 | Fax 55 19 3661.9601

www.palini Alves.com.br



PALINI & ALVES
MÁQUINAS AGRÍCOLAS
Tecnología sem limites