

PA-DCC

DESPOLPADOR DE CAFÉ CEREJA

CHERRY COFFEE PULPER

DESPULPADORA DE CAFÉ CEREZA



VANTAGENS

- Economia de 30% nos custos de processamento.
- Redução de 40% no volume do café a ser processado.
- Separação mecânica do café verde.
- Otimização do uso do equipamento de secagem e beneficiamento.
- Melhor aproveitamento das tulhas.
- Dispensa obra civil.
- Garantia de melhor bebida do produto final.
- Baixo consumo de água.

ADVANTAGES

- Mechanical separation of green (immature) beans.
- Built-in repassing of unpulped coffee.
- No pulp with parchment.
- Low water consumption.

VENTAJAS

- Economía del 30% en los costos de procesamiento.
- Reducción del 40% en el volumen de café a ser procesado.
- Separación mecánica de los granos de café verdes.
- Optimización del uso de equipos de secadora y beneficio.
- Mejor aprovechamiento de las semillas.
- Dispensa obra civil.
- Garantiza un producto final sin residuos de pulpa.
- Bajo consumo de agua.



PALINI & ALVES LTDA.

MÁQUINAS AGRÍCOLAS

PA-DCC

DESPOLPADOR DE CAFÉ CEREJA

CHERRY COFFEE PULPER

DESPULPADORA DE CAFÉ CEREZA

O Despulpador de Café Cereja PA-DCC, foi desenvolvido para garantia de Qualidade do Café Cereja e do Verde, além de trazer uma economia de até 30% nos custos de processamento e uma redução de até 40% no volume dos Cafés Cerejas, pela remoção da polpa. Os Cafés Cereja/Verde, recém colhidos, lavados e já separado em Lavadores Mecânicos, são transportados imediatamente ao Despulpador de Café Cereja, que na mesma operação separa os Grãos Verdes e Despulpa os Grãos Cerejas.

Os Grãos Cerejas Despulpados são encaminhados para o Desmucilador (opcional) e em seguida para o terreiro, onde será conduzido com técnicas diferenciadas; e os Grãos Verdes vão diretamente para o terreiro.

O Despulpador de Café Cereja PA-DCC, vem acompanhado com separador mecânico de Verdes, repassador cônico dos grãos já despulpados para melhorar a retirada das cascas, peneirão de repasse (farelão) e plataforma metálica.

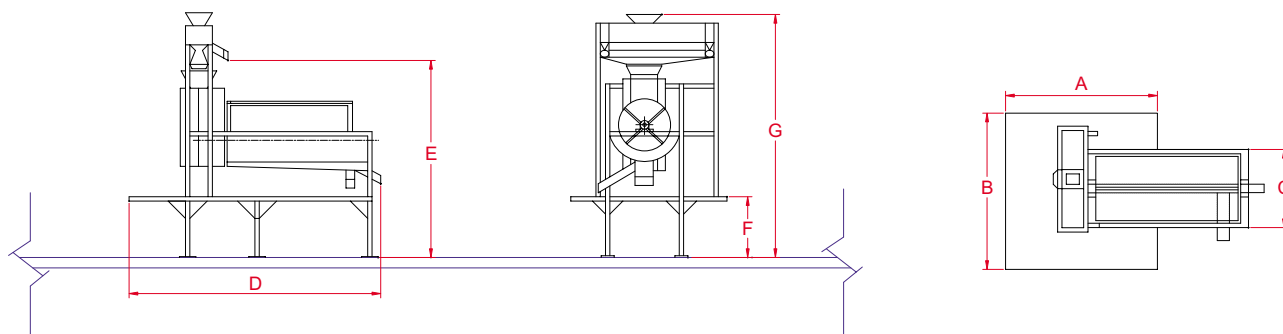
The PA-DCC Cherry Coffee Pulper was developed to guarantee the Cherry and Green Coffee Quality, in addition to promoting up to 30% cost reduction in the processing costs and up to 40% reduction in the Cherry Coffee volume, by removing the pulp. The Cherry/Green Coffee beans, recently harvested, washed and separated in Mechanic Washers are immediately transported to the Cherry Coffee Pulper. In this same operation, the machine separates the Green Beans and Pulp the Cherry Beans. The pulped Cherry Beans are taken to the Mucilage Remover (optional) and then to the drying yard, where special techniques are applied; and the Green Beans are directly taken to the drying yard.

It comes with mechanical green bean separator, conical repasser of the beans already pulped - to improve the hulling - repassing screen (bran) and a metallic platform.

La Despulpadora de Café Cereza PA-DCC, fue desarrollada para asegurar la Calidad de los Cafés Cereza y Verde, además de traer una economía de hasta el 30 % en los costos de procesamiento y una reducción de hasta el 40 % en el volumen del Café Cereza, por la remoción de la pulpa. Los Cafés Cereza y Verde, apenas cosechados, lavados y ya separados en Lavadoras Mecánicas, son transportados inmediatamente a la Despulpadora de Café Cereza, que en la misma operación separa los Granos Verdes y Despulpa los Granos Cereza. Los Granos Cereza Despulpados son enviados para la Desmucilagenadora (opcional) y seguidamente, para el terrero, donde serán transportados con técnicas diferenciadas; y los Granos Verdes van directamente para el terrero. Viene acompañada de Criba Separadora de Granos Verdes y repasador cónico de los granos ya despulpados para mejorar la retirada de las cáscaras, tamiz de repase (salvado) y plataforma metálica.

Características Técnicas • Technical Features • Características Técnicas

Modelo Model • Modelo	Capacidade Capacity • Capacidad	Motor Elétrico Electric Motor • Motor Electrico
PA-DCC/3	3.000 l/h 2 t/h 3.000 l/h	5.0/2.0 hp
PA-DCC/6	6.000 l/h 4 t/h 6.000 l/h	7.5/2.0 hp



Dimensões - (mm) • Dimensions - (mm) • Dimensiones - (mm)							
Modelo Model • Modelo	A	B	C	D	E	F	G
PA-DCC/3	1350	1380	680	2550	2150	700	2700
PA-DCC/6	1600	1800	880	2850	2250	700	2800

*Reservamos o direito de alterar as características técnicas sem prévia notificação.
*We reserved the right to change the technical features without previous notification.
*Reservamos el derecho de alterar las características técnicas sin previa notificación.

Rua Rachid Elias Sobrinho, 100 • Distrito Industrial II
Espírito Santo do Pinhal SP Brasil • CEP 13990-000
Fone/Phone: (55) (19) 3661 9600 • FAX: (55) (19) 3661 9601
www.palini Alves.com.br



PALINI & ALVES LTDA.

MÁQUINAS AGRÍCOLAS