

PA-POLCA

POLIDOR DE CAFÉ

*COFFEE POLISHER
PULIDOR DE CAFÉ*

VANTAGENS

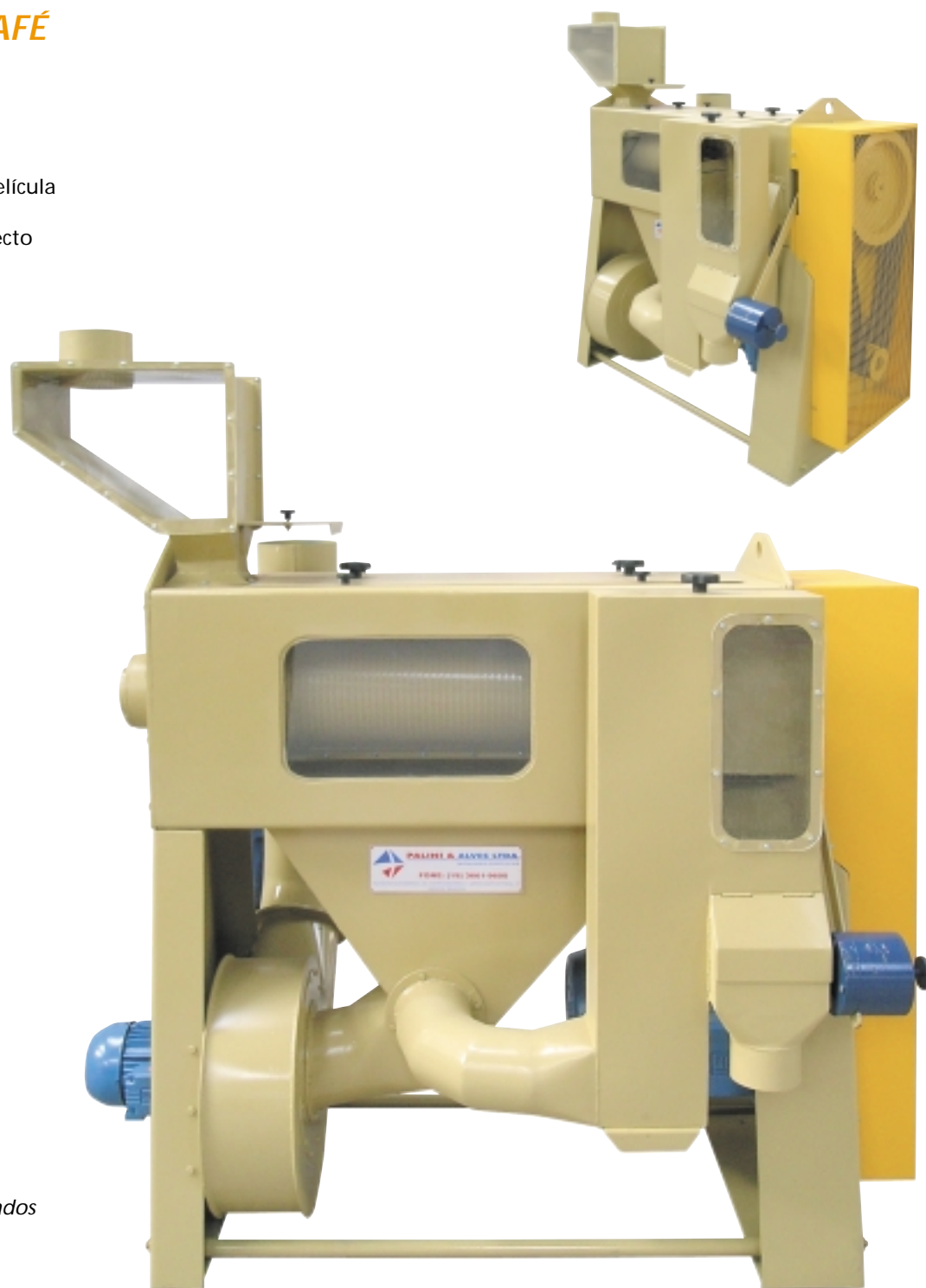
- Polidor PA-POLCA remove a película dos cafés descascados naturais ou lavados melhorando o aspecto visual do produto.

ADVANTAGES

- The coffee polisher PA-Polca polishes green coffees with the latest improvement in polishing technology.

VENTAJAS

- Pulidor PA-POLCA pule cafés descascarados naturales o lavados mejorando el aspecto visual del producto.



PALINI & ALVES LTDA.

MÁQUINAS AGRÍCOLAS

PA-POLCA

CAFÉ DO BRASIL

POLIDOR DE CAFÉ

COFFEE POLISHER
PULIDOR DE CAFÉ

O polidor de café PA-POLCA foi desenvolvido com o intuito de brunir cafés descascados processados naturalmente (café em côco) ou via úmida (cafés lavados e cereja descascado). O polidor PA-POLCA conta com o mais atual desenvolvimento em cilindros polidores. O novo cilindro que equipa o polidor PA-POLCA permite o mais eficiente atrito entre os grãos de café, assim resultando no polimento, com a mais baixa possibilidade de danos causados por contato mecânico.

O rotor contido pelo cilindro de peneiras perfuradas conta com barras de aletas transportadoras que podem ser facilmente trocadas para manutenção. Todo serviço de manutenção da máquina se resume na troca de barras de condução e na peneira perfurada externa. A máquina foi especialmente projetada de maneira a permitir que estas trocas sejam feitas de forma rápida e sem obstáculos. A câmara de polimento onde se encontra o cilindro é extra grande de maneira a permitir o fácil acesso manual.

A máquina tem ajustes simples de funcionamento, quais sejam: (1) ajuste de volume de entrada com visor de carga, ajustes de (2) pressão de ar para aspiração do pó liberado no processo, dentro da câmara de polimento, e (3) pressão do ar para aspiração do pó na saída do produto polido. Os ajustes de pressão de ar também contam com visores transparentes para sua fácil regulagem. Demais ajustes de pressão de ar também contam com visores transparentes para sua fácil regulagem. Demais ajustes são apresentados em manual de funcionamento e se referem mais à limpeza de máquina.

O polidor PA-POLCA é fornecido em dois modelos, PA-POLCA/1 e PA-POLCA/2, com as seguintes características técnicas:

The coffee polisher PA-POLCA was designed and developed to polish coffees previously hulled, processed through the wet method. The PA-POLCA polisher may as well hull parchment coffee, with output capacities different from the ones presented below, which refer to polishing exclusively.

The PA-POLCA polisher incorporates the latest technology in polishing, which is achieved by friction among the coffee beans themselves and between the beans and the outer cylinder. The inner rotor is made of rods with conducting bars which push the coffee towards the extremity of the cylinder while revolving the mass. Polishing is achieved with the lowest possibility of mechanical damages due to the gentle motion generated by the new polishing bars. The rods with bars which equips the inner rotor may be easily exchanged for maintenance. All maintenance job is human friendly given to the design of the machine body which allows the easy access to the processing chamber.

The PA-POLCA polisher is easily adjusted with the help of transparent windows.

Adjustments are required for load intake and air pressure in the polishing chamber and the polished product outflowing chute. The PA-POLCA polisher is supplied in two models, PA-POLCA/1 and PA-POLCA/2, with the following technical characteristics:

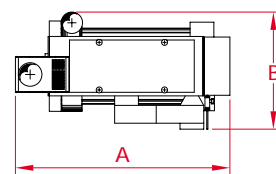
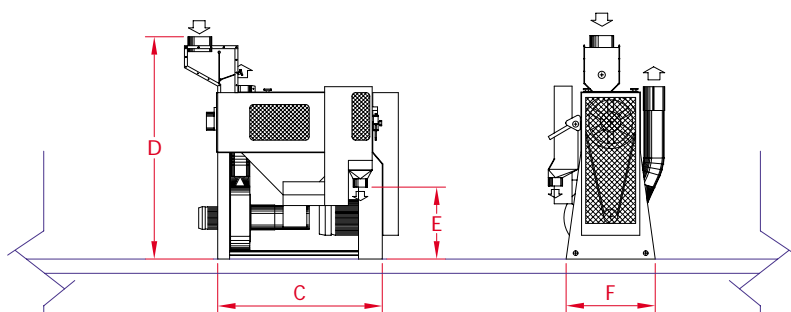
El pulidor de café PA-POLCA fue desarrollado con el intuito de brunir cafés descascados procesados naturalmente (café en coco) o por vía húmeda (cafés lavados y cereja descascado). El pulidor PA-POLCA cuenta con el más actual desarrollo en cilindros descascaradores / pulidores. El nuevo cilindro que equipa el pulidor PA-POLCA permite la más eficiente fricción entre los granos de café, de la cual resulta el pulimento, con la más baja posibilidad de daños causados por el contacto mecánico. El rotor contenido por el cilindro de cribas perforadas cuenta con barras de aletas transportadoras que pueden ser fácilmente cambiadas para mantenimiento. Todo el servicio de mantenimiento de la máquina se resume en el cambio de las barras de conducción y de la criba perforada externa. La máquina fue especialmente proyectada con el fin de que permita que estos cambios sean hechos de forma rápida y sin obstáculos. La cámara de pulimento donde se encuentra el cilindro es extra grande con el fin de permitir un fácil acceso manual.

La máquina tiene ajustes de funcionamiento sencillos, que son: (1) ajuste del volumen de entrada con visor de la carga, (2) ajustes de la presión de aire para aspiración del polvo liberado en el proceso, adentro de la cámara de pulimento, y (3) la presión del aire para aspiración del polvo en la salida del producto pulido. Los ajustes de la presión del aire también cuentan con visores transparentes para su fácil regulación. Los demás ajustes son presentados en el manual de funcionamiento y se refieren más a la limpieza de la máquina.

El pulidor PA-POLCA es provisto en dos modelos, PA-POLCA/1 y PA-POLCA/2, con las siguientes características técnicas:

Características Técnicas • Technical Features • Características Técnicas

Modelo Model • Modelo	Capacidade Capacity • Capacidad	Motor Elétrico Electric Motor • Motor Electrico
PA-POLCA/1	25 s/h 1.5 t/h	20.0 / 2.0 hp
PA-POLCA/2	50 s/h 3.0 t/h	25.0 / 3.0 hp



Dimensões - (mm) • Dimensions - (mm) • Dimensiones - (mm)

Modelo Model • Modelo	A	B	C	D	E	F
PA-POLCA/1	1800	1000	1380	1980	500	740
PA-POLCA/2	1800	1000	1380	1980	500	740

*Reservamos o direito de alterar as características técnicas sem prévia notificação
*We reserved the right of change the technical features without previous notification.
*Reservamos el derecho de alterar las características técnicas sin previa notificación.

Rua Rachid Elias Sobrinho, 100 • Distrito Industrial II
Espírito Santo do Pinhal SP Brasil • CEP 13990-000
Fone/Phone: (55) (19) 3661 9600 • FAX: (55) (19) 3661 9601
www.palinalves.com.br



PALINI & ALVES LTDA.

MÁQUINAS AGRÍCOLAS