

PA-SCBS

SEPARADOR DE CAFÉS MADUROS E SECOS BÓIAS

FLOATER SCREEN SEPARATOR

CRIBA SEPARADORA DE GRANOS FLOTANTES



VANTAGENS

- Tem papel importante na melhora da qualidade do produto final.
- Aumenta o volume de café que pode ser processado como "café descascado".
- Alta capacidade com baixo consumo de energia elétrica.

ADVANTAGES

- Help in improving the quality of the final green coffee.
- Separates dry cherry from overripe that can be pulped.
- Increases the volume of pulped coffee.

VENTAJAS

- Tiene un importante papel en la mejora de la calidad del producto final.
- Aumenta el volumen de café que puede ser procesado como "cereza descascarado".
- Alta capacidad con consumo reducido de energía eléctrica.



PALINI & ALVES LTDA.

MÁQUINAS AGRÍCOLAS

SEPARADOR DE CAFÉS MADUROS E SECOS BÓIAS

FLOATER SCREEN SEPARATOR

CRIBA SEPARADORA DE GRANOS FLOTANTES

O café bóia, é composto pelos grãos mais leves, com estágio de maturação mais adiantado e grãos secos. Em cada estágio, os grãos tem umidades variáveis e diferentes. Esta variação de umidade, tem grande influência nos custos de secagem e na qualidade do produto final.

Para solução deste problema, desenvolvemos, o Separador de Cafés Maduros e Secos, que além de facilitar a seca do café bóia seco, melhora a qualidade e ainda os grãos maduros "passa" poderão entrar na qualidade do café cereja descascado, aumentando o volume de café com melhor qualidade, que poderão ser descascados dependendo da região e da época da colheita.

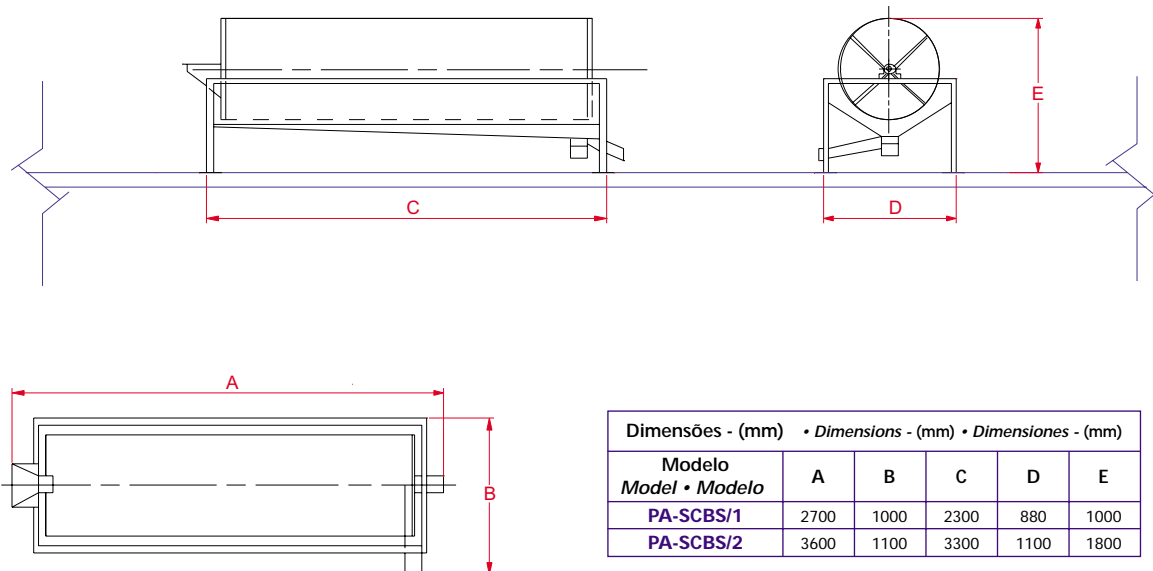
Floaters coffee is composed by the lightest beans, with more advanced maturation stage and dry beans. In each stage, the beans present varied and different humidity. This humidity variation has great influence on the drying costs and on the quality of the final product.

To solve this problem, the Floater Screen Separator was developed, which facilitates the drying of floaters, in addition to improving their quality and still, the mature beans "raisin" can be as good as the hulled cherry coffee, increasing the coffee volume with better quality. Then, the beans can be hulled depending on the region and the harvest time.

El café de granos flotantes, es compuesto por los granos más livianos, con etapa de madurez más adelantada y granos secos. En cada etapa, los granos tienen humedad variable y diferente. Esta variación de humedad, tiene gran influencia en los costos de secado y en la calidad del producto final. Para la solución de este problema, desarrollamos, la Criba Separadora de Cafés Maduros y Secos, que además de facilitar el secado del café de granos flotantes seco, mejora la calidad e incluso, los granos maduros "PASSA" podrán entrar en la calidad del café cereza descascarado, aumentando el volumen del café con mejor calidad, que podrán ser descascarados dependiendo de la región y de la época de la cosecha.

Características Técnicas • Technical Features • Características Técnicas

Modelo <i>Model • Modelo</i>	Capacidade <i>Capacity • Capacidad</i>	Motor Elétrico <i>Electric Motor • Motor Electrico</i>
PA-SCBS/1	4.000 a 5.000 l/h <i>from 3.000 to 5.000 l/h desde 4.000 hasta 5.000 l/h</i>	1.5 hp
PA-SCBS/2	8.000 a 10.000 l/h <i>from 8.000 to 10.000 l/h desde 8.000 hasta 10.000 l/h</i>	1.5 hp



*Reservamos o direito de alterar as características técnicas sem prévia notificação.
*We reserved the right to change the technical features without previous notification.
*Reservamos el derecho de alterar las características técnicas sin previa notificación.