

# PA-SR/P

SECADOR POLIDOR ROTATIVO PARA FEIJÃO, MILHO E SOJA



IMAGENS ILUSTRATIVAS

## Vantagens

- Agiliza o processo de secagem
- Polimento dos grãos
- Economia de combustível
- Rápido abastecimento e descarga imediata
- Ideal para feijão, soja milho, entre outros
- Forno metálica de fogo indireto ou direto para queima de palha ou lenha
- **Opcionais:**
- Alimentador metálico automático de palha
- Silo metálico de espera
- Ventilador metálico de aeração
- Elevador tubular para carga e descarga



**PALINI & ALVES**<sup>®</sup>  
MÁQUINAS AGRÍCOLAS  
Tecnologia sem limites

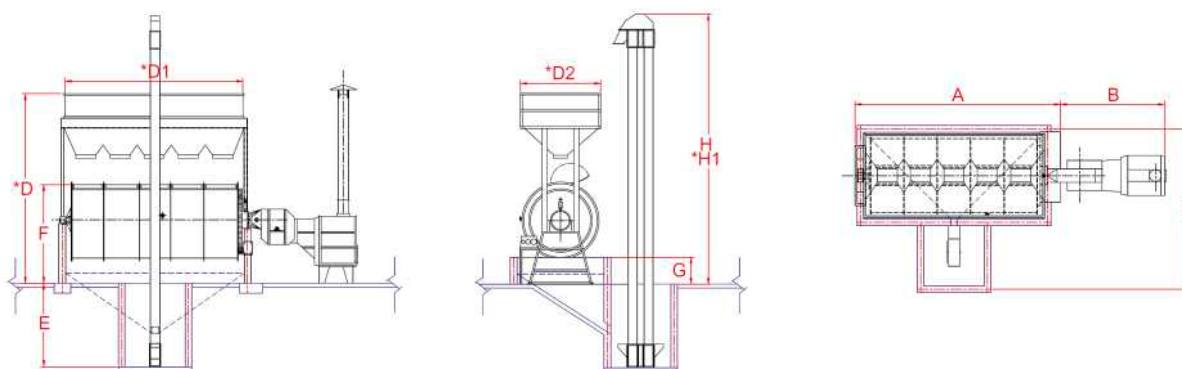
# PA-SR/P

## SECADOR POLIDOR ROTATIVO PARA FEIJÃO, MILHO E SOJA

O Secador Rotativo Polidor para Grãos PA-SR/P é o secador ideal para o produtor de pequeno, médio ou grande porte. Propicia secagem rápida, uniforme e polimento dos grãos. As portas para carga e descarga do produto proporcionam rapidez nessas operações. Seu melhor aproveitamento de calor, resulta em melhor desempenho de secagem, economia de combustível e, o mais importante: secagem uniforme. Os secadores rotativos PA-SR/P, secam com eficiência, rapidez e uniformidade soja, feijão, milho, pimenta do reino e outros. São fornecidos com os seguintes opcionais: Fornalha de Fogo Direto ou Indireto, Elevador para carga e descarga, Tulha (Silo) de espera para alimentação do Secador.

### Características técnicas

Modelo	Capacidade		Motor Elétrico	
			Com elevador	Sem elevador
PA-SR/1.65	1.650L	1.65 m3	3.0 / 2.0 / 1.0 hp	3.0 / 2.0 hp
PA-SR/3.35	3.350L	3.35 m3	3.0 / 2.0 / 1.0 hp	3.0 / 2.0 hp
PA-SR/05	5.000L	5 m3	3.0 / 3.0 / 1.0 hp	3.0 / 2.0 hp
PA-SR/7.6	7.600L	7.6 m3	3.0 / 3.0 / 1.0 hp	3.0 / 2.0 hp
PA-SR/9.2	9.200L	9.2 m3	5.0 / 3.0 / 1.0 hp	5.0 / 2.0 hp
PA-SR/10	10.000L	10 m3	5.0/5.0/2.0 hp	5.0/5.0 hp
PA-SR/15	15.000L	15 m3	5.0/5.0/2.0 hp	5.0/5.0 hp
PA-SR/18	18.000L	18 m3	3.0/7.5/7.5 hp	7.5/7.5 hp



### Dimensões

Modelo	A	B	C	*D	*D1	*D2	E	F	G	H	*H1
PA-SR/1.65	1.750	2.450	3.850	4.750	2.300	1.700	1.850	2.400	800	5.150	7.150
PA-SR/3.35	2.750	2.450	3.850	4.750	2.300	1.700	1.850	2.400	800	5.150	7.150
PA-SR/05	3.650	2.800	3.850	4.750	3.650	1.700	1.850	2.400	800	5.150	7.150
PA-SR/7.6	3.650	2.800	4.000	5.100	3.850	2.100	2.100	2.700	800	5.400	7.000
PA-SR/9.2	3.750	2.900	4.300	5.700	3.440	2.400	2.400	2.900	800	6.100	8.100
PA-SR/10	5.900	3.250	5.000	5.700	5.400	2.250	2.600	2.900	800	6.400	8.400
PA-SR/15	5.900	3.250	5.000	5.700	5.400	2.250	2.600	2.900	800	6.400	8.400
PA-SR/18	6.750	3.250	5.000	5.700	6.400	2.400	3.000	2.900	800	7.000	9.000



**PALINI & ALVES**  
MÁQUINAS AGRÍCOLAS  
Tecnologia sem limites