



VARREMAX

Arruador com soprador

Road Cleaner with blower • Limpiador de calle con soplador



PALINI & ALVES[®]

MÁQUINAS AGRÍCOLAS

Tecnologia sem limites

www.palinalves.com.br

Varremax

Arruador com soprador

Road Cleaner with blower • Limpiador de calle con soplador

O arruador com soprador **PA-VARREMAX**, foi desenvolvido para limpar a região abaixo das plantas de café, facilitando assim o trabalho de varrição, e evitando o contato dos grãos que caem das plantas com folhas, galhos e outros resíduos.

Os resíduos são concentrados no centro das ruas, onde a decomposição é mais efetiva.

CARACTERÍSTICAS

- Engate de 3 pontos no hidráulico do trator
- Potência requerida – de 45 a 80 cv.
- Acionamento: - soprador - TDP
- arruador - hidráulico
- Peso 300kg
- Largura 120cm
- Comprimento 140cm

The road cleaner with blower **PA-VARREMAX**, was developed to clean the area under the coffee plants, thus facilitating the work of sweeping, and avoiding contact of the grains that fall from the plants with leaves, twigs and other debris.

The waste is concentrated in the center of the road, where the decomposition is more effective.

FEATURES

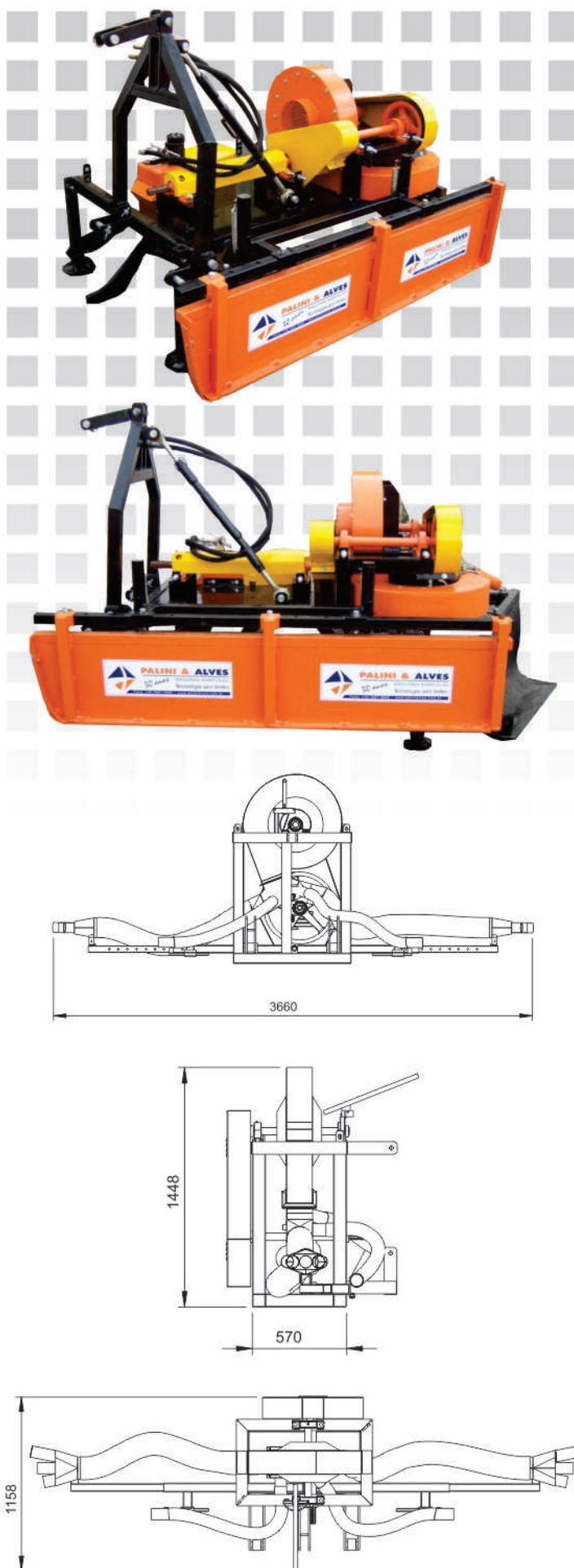
- 3 point hitch on the tractor hydraulic
- Power requirement - 45 to 80 hp.
- Operation: - blower - PTO
- road cleaner - hydraulic
- Weight 300kg
- Width 120cm
- Length 140cm

El limpiador de calle con soplador **PA-VARREMAX**, fue desarrollado para limpiar el área abajo de los pies de café, facilitando así el trabajo de limpieza, y evitando el contacto de los granos que caen de las plantas con hojas, palos y otros residuos.

Esos residuos son concentrados en el centro de las calles de la plantación, donde la descomposición es más efectiva.

CARACTERÍSTICAS

- Engate de 3 puntos en el hidráulico del tractor
- Potencia requerida – de 45 a 80 cv
- Acionamiento: - soprador - TDP
- limpiador de calle - hidráulico
- Peso 300kg
- Ancho 120cm
- Largo 140cm



*Reservamos o direito de alterar as características técnicas sem prévia notificação. | *We reserve the right to change the technical characteristics without previous notice. | Nos reservamos el derecho, sin previa notificación, a cambiar las características técnicas. - Abril / 2012



Rodovia SP 342 | Km 199 | 255 | Distrito Industrial Irmãos Del Guerra
CEP 13990-000 | Espírito Santo do Pinhal | SP | Brasil
Tel. 55 19 3661.9600 | Fax 55 19 3661.9601

www.palini Alves.com.br



PALINI & ALVES
MÁQUINAS AGRÍCOLAS
Tecnologia sem limites