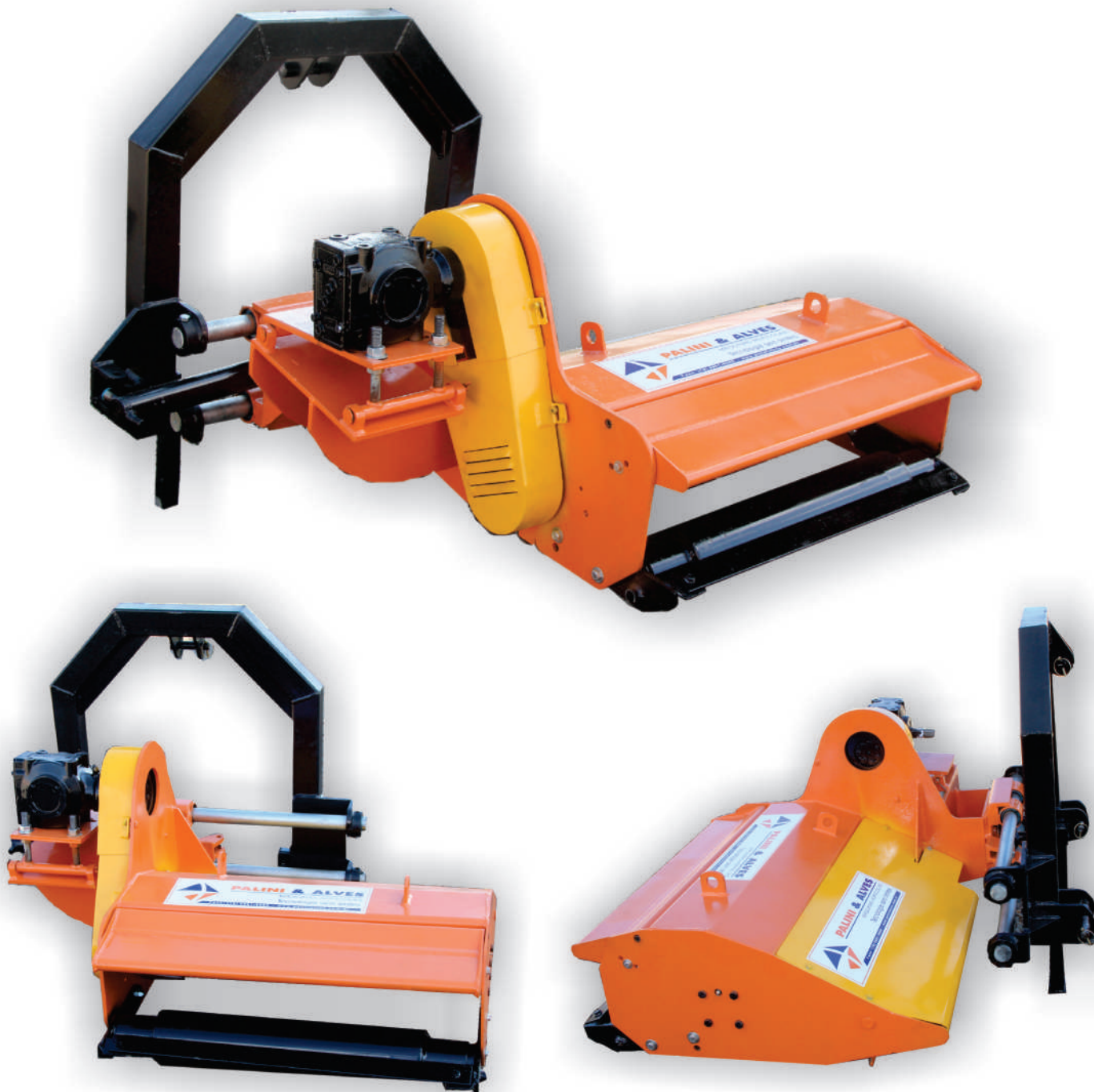


PA-TRITURADOR/90

TRITURADOR

Soil Crusher • Trituradora de Suelo



PALINI & ALVES[®]

MÁQUINAS AGRÍCOLAS

Tecnologia sem limites

www.palinalves.com.br

TRITURADOR

Soil Crusher • Trituradora de Suelo

Os Trituradores modelo PA-TRITURADOR são implementos de médio porte projetados para auxiliar no preparo da colheita, triturando todo tipo de material e culturas de adubo verde para cobertura do solo, restos de plantações e controle mecânico de ervas daninhas (até 2 cm de diâmetro) sendo especialmente projetado para o uso com os tratores de média potência.

Os Trituradores PA-TRITURADOR trabalham com rotação 540 RPM na tomada de força do trator, enquanto o eixo dos martelos (rotor) trabalha com alta rotação, garantindo uma operação de trituração rápida, uniforme e eficaz, formando uma boa camada de proteção vegetal no solo. É aplicável em culturas de café, frutíferos, paisagismo e conservação de estradas e rodovias.

Os Trituradores PA-TRITURADOR são dotados de rolo de assentamento (rolo liso) equipados com mancais a óleo, garantindo robustez ao equipamento além de montagem e manutenção mais simples. Os trituradores operam central e lateralmente, através de deslocamento por pistão hidráulico. São equipados com cortina de proteção traseira, rolo liso limitador de altura e estabilizador.

Palini & Alves' soil crusher PA-TRITURADOR is a medium size agricultural equipment designed to help the farmer's work in both treating and protecting the soil. The machine allows the use with a wide range of agricultural products, such as coffee, maize, soya, etc., and orchard cultures like orange, avocado, papaya, etc., in addition to the use in roads improving and conservation. The machine crushes weeds (until 2 cm diameter) and other organic material found in the soil, thus allowing the production of the necessary green cover that protects the soil and maintains the cleanliness of the terrain. The machine is powered by the third-point of 65 HP tractors.

The PA-TRITURADOR works under high speed of rotation increased by the 540 RPM resulted from the third point of the tractor. The use of the machine guarantees high speed uniform and efficient crushing of weeds and soil.

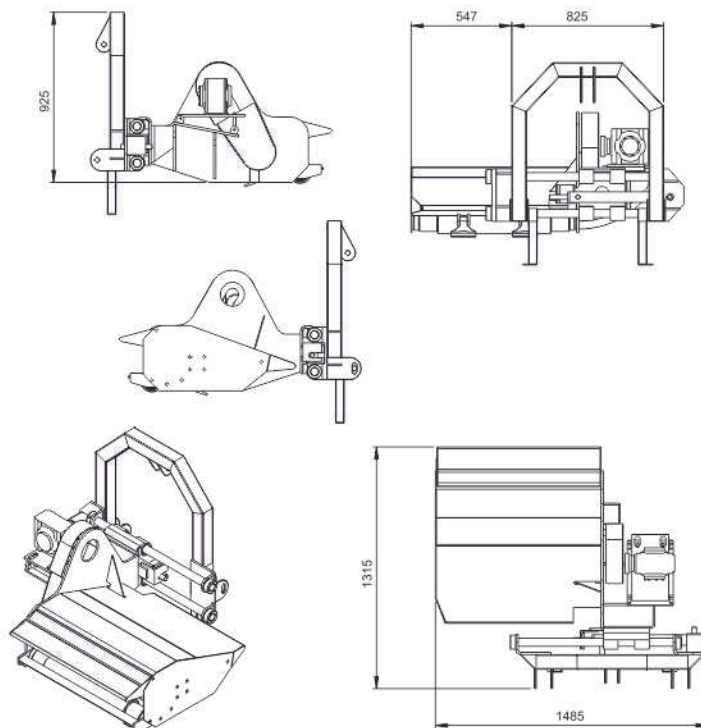
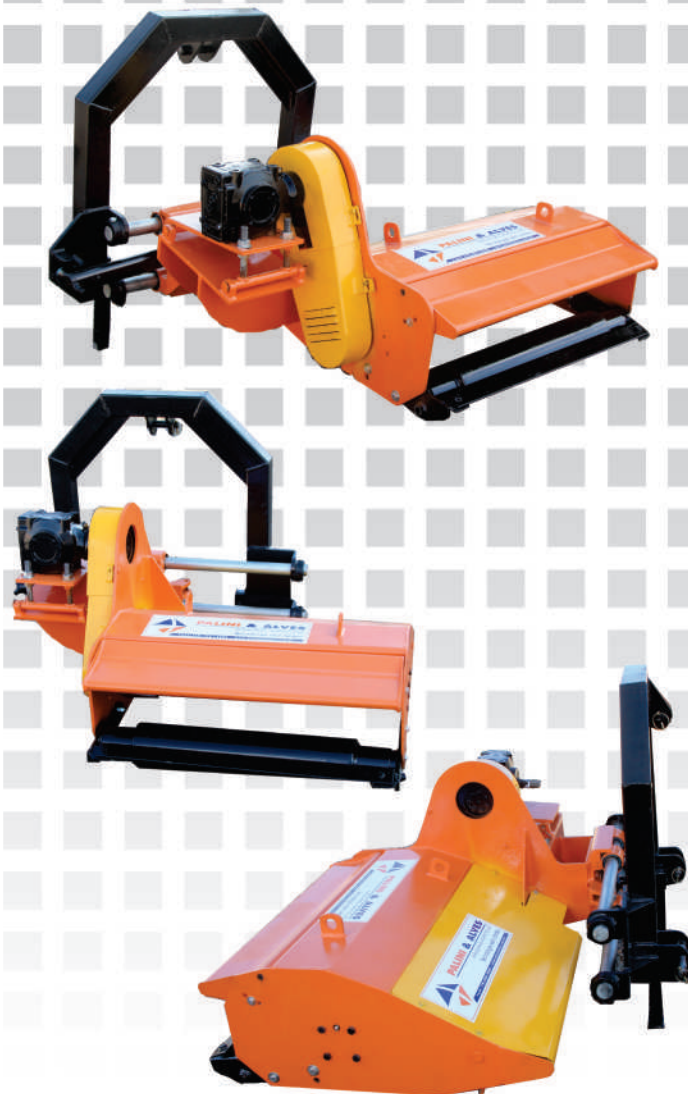
The PA-TRITURADOR crushers are equipped with a flat roller on oil pillow-blocks to ensure sturdiness to the equipment, also ensuring easy maintenance and installation/assembly. Equipped with adjustment for central and side tractor operation by means of easy and quick sliding piston. Back protection curtain and adjustment for rolling depth are part of the machine.

Las trituradoras de suelo Palini & Alves PA-TRITURADOR son equipos de tamaño mediano para utilización en agricultura tanto para tractos culturales cuanto protección del suelo. La máquina permite una utilización en una gama variable de productos agrícolas como café, soya, maíz, etc., además de huertos frutíferos de naranja, aguacate, papaya, etc., y también para mejorar el piso en carreteras en la finca.

La trituradora PA-TRITURADOR tritura hierbajo (hasta 2 cm de diámetro) y otros materiales orgánicos encontrados en el suelo, lo que permite la producción de cobertura verde que protege el suelo y mantiene limpia la plantación. La máquina es traccionada por tractor a través de su tercer punto y requiere tractor de 65 HP.

La trituradora PA-TRITURADOR trabaja so alta RPM incrementada desde la RPM de 540 producida por el tractor. La alta RPM asegura uniforme y eficiente trituração de suelo y hierbajo resultando en suelo limpio y nivelado.

La trituradora PA-TRITURADOR trabaja con un rolo liso sobre chumaceras de aceite para la más alta robustez, además de permitir mantenimiento e instalación fáciles. También equipado con ajuste por pistón corredizo para operación central y al lado del tractor. Con protección trasera por cortina y ajuste de profundidad para trituração y nivelación.



*Reservamos o direito de alterar as características técnicas sem prévia notificação. | *We reserve the right to change the technical characteristics without previous notice. | Nos reservamos el derecho, sin previa notificación, a cambiar las características técnicas. - Abril / 2012